



научно-производственное предприятие
УРАЛТЕХНОЛОГИЯ



KARAT-912
Контроллер шины
M-Bus-50



ПАСПОРТ
МСТИ.426441.009.02 ПС

Екатеринбург

- Система менеджмента качества ООО НПП «Уралтехнология» соответствует требованиям ГОСТ ISO 9001-2011 (сертификат соответствия № СДС.ТП.СМ.04625-14).
- Компания ООО НПП «Уралтехнология» является членом некоммерческого партнерства отечественных производителей приборов учета «Метрология Энергосбережения».
- ООО НПП «Уралтехнология» является правообладателем торговой марки «КАРАТ» (свидетельство № 356446 от 5 августа 2008 г.).



СОДЕРЖАНИЕ

СПИСОК ИСПОЛЬЗУЕМЫХ ОПРЕДЕЛЕНИЙ	3
1. НАЗНАЧЕНИЕ	4
2. ТЕХНИЧЕСКИЕ ХАРАКТЕРИСТИКИ.....	4
3. РАБОТА И УСТРОЙСТВО	5
4. КОММУНИКАЦИОННЫЕ ВОЗМОЖНОСТИ.....	9
5. КОМПЛЕКТНОСТЬ ПОСТАВКИ.....	12
6. ГАРАНТИЙНЫЕ ОБЯЗАТЕЛЬСТВА.....	12
7. УТИЛИЗАЦИЯ	13
8. СВИДЕТЕЛЬСТВО О ПРИЁМКЕ	14
9. ОТМЕТКА О ПРОДАЖЕ.....	14

СПИСОК ИСПОЛЬЗУЕМЫХ ОПРЕДЕЛЕНИЙ

Интерфейс M-Bus – контактный последовательный интерфейс, осуществляющий передачу данных по двухпроводной линии связи с питанием подключаемых устройств по этой линии, и отсутствием требования соблюдения полярности.

Интерфейс RS-232 – контактный последовательный интерфейс: стандарт последовательной двунаправленной передачи данных между терминалом и конечным устройством.

COM-порт – соединение, через которое осуществляется последовательный обмен данными между компьютерами и устройствами с интерфейсом RS-232.

1. НАЗНАЧЕНИЕ

КАРАТ-912 Контроллер шины M-Bus-50 (далее по тексту контроллер) предназначен для выполнения следующих функций:

- объединения в сеть по шине M-Bus от 1 до 50 приборов учёта с интерфейсом M-Bus;
- организации канала передачи данных с объединённых в сеть приборов учёта на внешнее регистрирующее устройство с интерфейсом RS-232.

В качестве приборов учёта выступают:

- вычислители – например, ЭЛЬФ или КАРАТ;
- теплосчётчики – например, КАРАТ-Компакт-201;
- другие измерительные приборы с интерфейсом M-Bus.

В качестве внешнего регистрирующего устройства используются:

- компьютер, оборудованный COM-портом;
- пульт переноса данных Луч-МК;
- другие устройства с интерфейсом RS-232 – например, радиомодем или преобразователь интерфейса RS-232/Ethernet.

Контроллер реализует функцию повторителя (репитера), что позволяет параллельно по шине M-Bus подключать к сети, состоящей из контроллера и подключённых к нему приборов учёта, новые сегменты сети. Каждый новый сегмент состоит из аналогичного контроллера с подключёнными к нему приборами учёта (рисунки 4, 5). Общее количество, объединённых в такую сеть приборов учёта, ограничивается возможностями самих приборов учёта в части формирования собственного адреса в сети.

2. ТЕХНИЧЕСКИЕ ХАРАКТЕРИСТИКИ

Технические характеристики контроллера показаны в таблице 1.

Таблица 1 – Технические характеристики

Параметры коммутатора	Значения параметра
Уровень сигнала M-Bus, соответствующий логической «1», В	не более 36
Уровень сигнала M-Bus, соответствующий логическому «0», В	не более 20
Ток нагрузки по шине M-Bus, мА	не более 95
Напряжение гальванической изоляции (гальванической развязки), кВ	не более 1,5
Количество подключаемых к контроллеру приборов учёта, шт	от 1 до 50
Габаритные размеры контроллера, мм	107 × 95 × 58
Скорость приёма-передачи данных, бит/с	от 1200 до 4800

Таблица 1 – Технические характеристики (Окончание)

Параметры коммуникатора	Значения параметра
Кабель шины M-Bus	двухпроводная витая пара
Питание контроллера: <ul style="list-style-type: none"> ▪ тип питания ▪ напряжение сети, В ▪ частота сети, Гц 	сетевое 220 ± 10% 50 ± 10%
Длина шины M-Bus ограничивается: <ul style="list-style-type: none"> ▪ сопротивление кабеля, Ом ▪ ёмкость кабеля, нФ 	не более 187 не более 52
Длина цепей RS-232, м	не более 15
Рабочие условия эксплуатации: <ul style="list-style-type: none"> ▪ место установки ▪ температура окружающего воздуха, °С ▪ относительная влажность при температуре 30 °С, % ▪ атмосферное давление, кПа 	закрытое помещение от 5 до 50 не более 95 от 84 до 106,7

3. РАБОТА И УСТРОЙСТВО

В процессе работы передача данных с подключенных к контроллеру приборов учёта на внешнее регистрирующее устройство реализуется путём:

- последовательного получения контроллером данных с приборов учёта в виде сигналов интерфейса M-Bus;
- преобразования контроллером полученных от приборов учёта сигналов в сигналы интерфейса RS-232;
- трансляции контроллером сигналов интерфейса RS-232 на внешнее регистрирующее устройство.

При этом встроенные в приборы учёта устройства интерфейса M-Bus, получают питание от контроллера по шине M-Bus.

Передача данных по интерфейсу M-Bus от контроллера (ведущее устройство) к приборам учёта (ведомые устройства) осуществляется путём изменения уровня напряжения на шине M-Bus. Логической «1» – U₁, соответствует напряжение +36 В. Логическому «0» – U₀, соответствует напряжение +20 В, смотрите рисунок 1.

Передача данных по интерфейсу M-Bus от приборов учёта к контроллеру осуществляется путём изменений ведомыми устройствами значений потребляемого ими постоянного тока. Логической «1» – I₁, соответствует ток величиной не более 1,5 мА. Логическому «0» – I₀, соответствуют значения тока, находящиеся в диапазоне (11 - 20) мА, рисунок 1. Конкретное значение I₀ зависит от типов и моделей используемых приборов учёта.



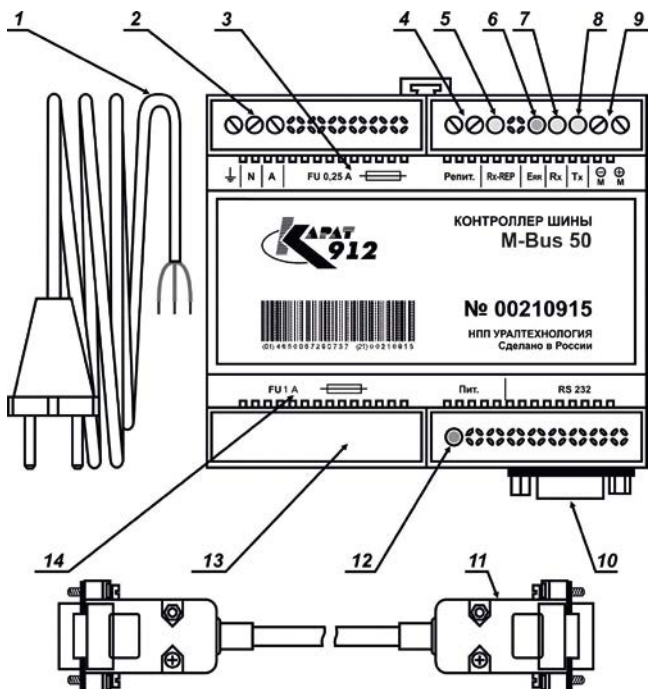
Рисунок 1 – Представление битов данных в интерфейсе M-Bus

Контроллер представляет собой электронное устройство, выполненное на печатной плате и помещённое в пластмассовый корпус. Корпус контроллера приспособлен для монтажа на DIN-рейку. В корпус контроллера встроены 4 съёмные панели (позиция 13), снятие которых открывает свободный доступ к клеммным соединителям сетевого питания (позиция 2), клеммным соединителям шины M-Bus (позиции 4, 9), плавким предохранителям (позиции 3, 14) и разъёму интерфейса RS-232 (позиция 10). Внешний вид контроллера показан на рисунке 2.

Для подключения к сети переменного тока 220в/50гц в контроллере установлены клеммные соединители «земля», «N», «A» (позиция 2). К клеммным соединителям присоединяется шнур сетевого питания (позиция 1), который входит в комплектность поставки контроллера.

К шине M-Bus (линиям интерфейса M-Bus) подключаются ведомые устройства (приборы учёта). Подключение контроллера к шине M-Bus (ведомым устройствам) производится через клеммные соединители «M+», «M-» (позиция 9), к которым подключается витая пара шины M-Bus. Подключение кабеля шины M-Bus к клеммным соединителям «M+», «M-» осуществляется **произвольным** (без соблюдения полярности) образом.

Функция повторителя (подключения к контроллеру новых сегментов сети) реализована в контроллере через клеммные соединители «Репит» (позиция 4), к которым по шине M-Bus можно подключать аналогичные контроллеры «со своими» приборами учёта. При этом контроллер, к которому подключаются, становится ведущим устройством – ведущим контроллером, а подключаемые контроллеры становятся ведомыми устройствами – ведомыми контроллерами, (смотрите рисунки 4, 5).



1 – шнур сетевой; 2 – клеммы подключения сетевого питания; 3 – область расположения плавкого предохранителя 0,25 А; 4 – клеммы подключения шины M-Bus «Репит»; 5 – сигнальный светодиод «Rx-REP»; 6 – сигнальный светодиод «Err»; 7 – сигнальный светодиод «Rx»; 8 – сигнальный светодиод «Tx»; 9 – клеммы подключения шины M-Bus «M+», «M-»; 10 – разъём (DB-9F) подключения интерфейса RS-232; 11 – кабельный удлинитель 9F/9M; 12 – сигнальный светодиод «Пит»; 13 – съёмная панель (одна из 4-х) в корпусе контроллера; 14 – область расположения плавкого предохранителя 1 А

Рисунок 2 – Внешний вид контроллера

Если в единую сеть объединены несколько контроллеров с подключёнными к ним приборами учёта, то ведомые контроллеры выполняют функцию магистральных усилителей. Каждый ведомый контроллер для подключённых к нему приборов осуществляет:

- питание цепей интерфейса M-Bus;
- формирование необходимых уровней сигналов интерфейса M-Bus.

При подключении к ведомому контроллеру внешнего регистрирующего устройства с интерфейсом RS-232 (например, Луч-МК), сохраняется доступ ведущего контроллера к ведомому контроллеру и подключённым к нему приборам учёта.

Подключение контроллера к внешнему регистрирующему устройству производится через разъём (DB-9F) подключения цепей интерфейса RS-232 (позиция 10), посредством кабеля удлинительно-го 9F/9M (позиция 11), который входит в комплектность поставки контроллера.

На лицевой стороне корпуса контроллера расположены пять сигнальных светодиодов (позиции 5, 6, 7, 8, 12):

- светодиод «Пит» зелёного цвета (позиция 12) – свечение светодиода показывает наличие питания на контроллере;
- светодиод «Тх» жёлтого цвета (позиция 8) – свечение или мигание светодиода свидетельствует о нормальном преобразовании сигналов интерфейса RS-232 в сигналы интерфейса M-Bus;
- светодиод «Rx» жёлтого цвета (позиция 7) – свечение или мигание светодиода свидетельствует о нормальном прохождении на контроллер сигналов интерфейса M-Bus от ведомых устройств (приборов учёта);
- светодиод «Err» красного цвета (позиция 6) – свечение светодиода показывает перегрузку контроллера по линиям интерфейса M-Bus («M+», «M-»). Эксплуатация контроллера при получении такого сигнала не допускается. Допускается кратковременное мигание светодиода во время передачи данных по шине M-Bus. Сигнал о перегрузке контроллера обычно возникает по причине короткого замыкания проводников в кабеле шины M-Bus;
- светодиод «Репит» жёлтого цвета (позиция 5) – свечение или мигание светодиода сигнализирует о поступлении сигнала от ведущего контроллера.

Плавкий предохранитель 0,25 А (позиция 3) выполняет функцию сетевого предохранителя. Плавкий предохранитель 1 А (позиция 14) выполняет функцию защиты вторичного источника питания, встроенного в контроллер.

ВНИМАНИЕ!

Снятие съёмных панелей (позиция 13), проверку и замену плавких предохранителей (позиции 3, 14) необходимо проводить только на отключённом от сети 220В/50Гц контроллере.

На рисунке 3 приведена принципиальная электрическая схема подключения контроллера к приборам учёта.

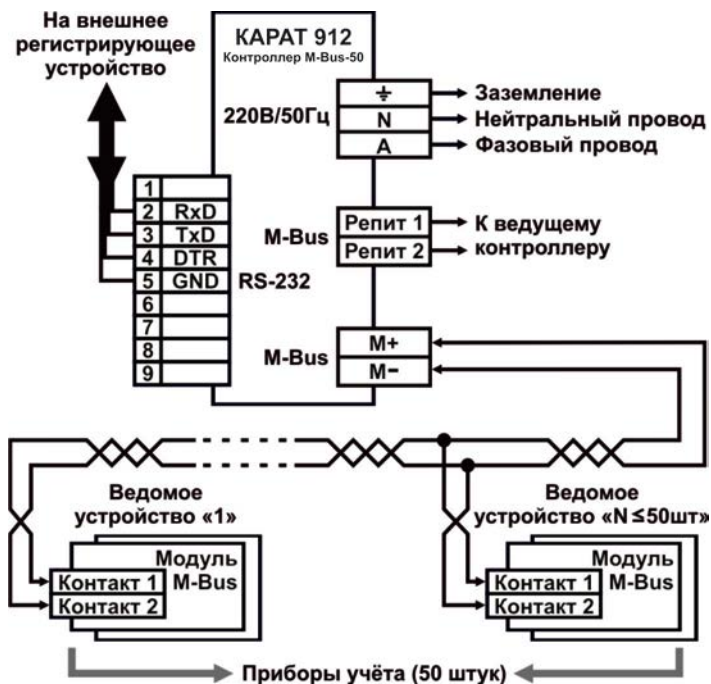


Рисунок 3 – Подключение ведомых устройств к контроллеру

4. КОММУНИКАЦИОННЫЕ ВОЗМОЖНОСТИ

При наличии в приборах учёта интерфейса (интерфейсных модулей) M-Bus, возникает возможность при помощи контроллера объединять приборы учёта в сеть и подключить данную сеть напрямую к компьютеру. При этом обмен данными между приборами учёта и компьютером может осуществляться как по проводным, так и беспроводным линиям связи при использовании соответствующего коммуникационного оборудования и специализированных программ (например, ЛЭРС-УЧЁТ, KARAT-Экспресс), установленных на компьютере.

На рисунках 4, 5 показаны варианты подключения к компьютеру, объединённых в сеть приборов учёта при помощи контроллера.

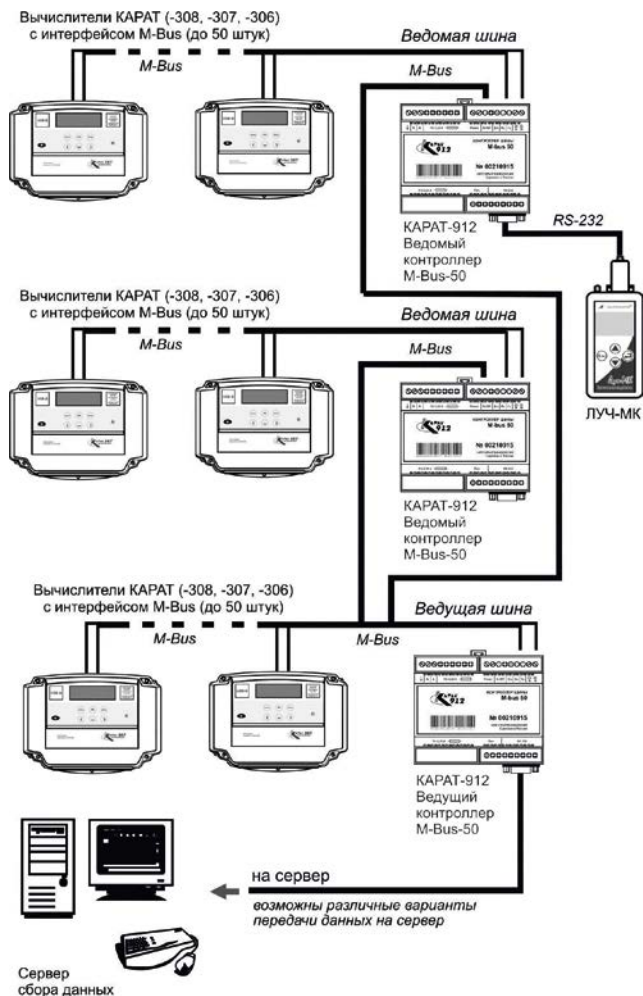


Рисунок 4 – Передача (обмен) данных по интерфейсу M-Bus при использовании контроллера КАРАТ-912

Как видно из рисунка 4, разделять шину M-Bus на ведущую и ведомую необходимо в тех случаях, когда:

- количество подключаемых приборов учёта (ведомых устройств) превышает 50 единиц;

- суммарное сопротивление жил шины M-Bus составляет более 187 Ом (смотрите таблицу 1).

В качестве ведущего контроллера может быть использован КАРАТ-911 контроллер шины M-Bus-10, смотрите рисунок 5.

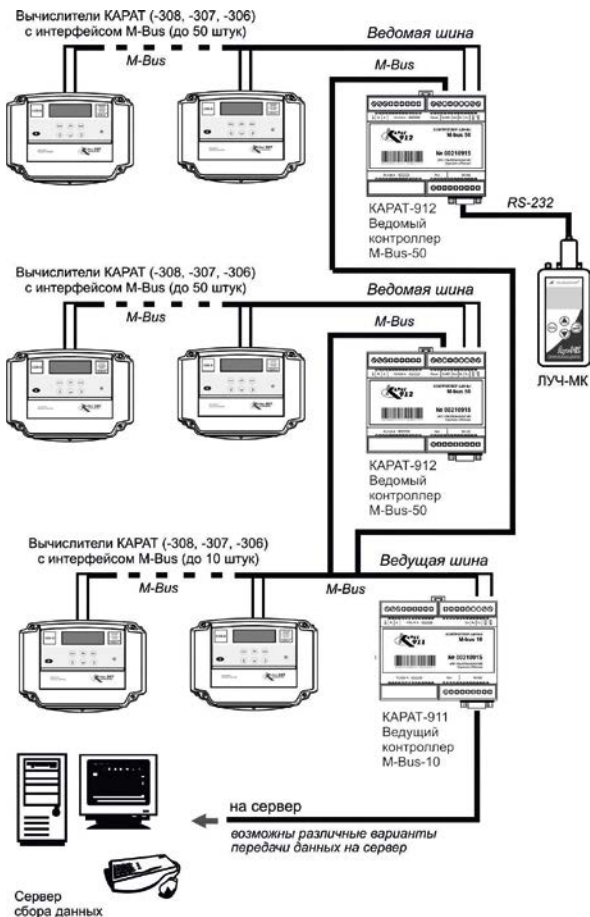


Рисунок 5 – Передача (обмен) данных по интерфейсу M-Bus при использовании контроллеров КАРАТ-911 и КАРАТ-912

5. КОМПЛЕКТНОСТЬ ПОСТАВКИ

Контроллер помещается в полиэтиленовый антистатический пакет и укладывается вместе с паспортом в картонную коробку. На коробку наклеивается этикетка, которая содержит следующую информацию:

- полное условное обозначение контроллера;
- дату выпуска;
- наименование и товарный знак изготовителя;
- адрес и контактная информация по изготовителю.

Таблица 2 – Комплектность поставки

<i>Наименование</i>	<i>Кол-во, шт.</i>	<i>Примечание</i>
КАРАТ-912 Контроллер шины М-Bus-50	1	МСТИ.426441.009.02
Паспорт контроллера	1	МСТИ.426441.009.02 ПС
Шнур сетевой ПВС-ВПЗ×0,75-1	1	
Кабель удлинитель 9F/9M	1	
Плавкий предохранитель 0,25 А	1	Установлен в контроллер
Плавкий предохранитель 1 А	1	Установлен в контроллер
Антистатический упаковочный пакет	1	
Коробка картонная упаковочная	1	
Этикетка	1	8.789.044

6. ГАРАНТИЙНЫЕ ОБЯЗАТЕЛЬСТВА

Гарантийный срок службы контроллера составляет 12 месяцев со дня продажи.

В течение гарантийного срока бесплатно устраняются дефекты контроллера путём его ремонта (или замены), если дефект возник по вине изготовителя.

Ремонт контроллера производится только на предприятии-изготовителе или уполномоченных сервисных центрах. Контроллер сдаётся в ремонт вместе с паспортом. Изготовитель вправе отказать в гарантийном ремонте при утере паспорта контроллера.

Гарантия не распространяется на контроллеры с дефектами или неисправностями, вызванными:

- воздействием окружающей среды (дождь, снег, молния, и др.);
- наступлением форс-мажорных обстоятельств;
- несоблюдением правил транспортирования и условий хранения контроллеров по 3 ГОСТ 15150;

- следами механического, термического или другого воздействия на внешних и внутренних частях контроллера.

Изготовитель не несёт ответственности за косвенные убытки и прочие издержки, связанные с отказом и ремонтом контроллера.

7. УТИЛИЗАЦИЯ

Контроллеры не содержат в своей конструкции драгоценных металлов, а также материалов и веществ, требующих специальных методов переработки и утилизации, представляющих опасность для жизни и здоровья людей, и окружающей среды.

При выработке эксплуатационного ресурса контроллера, эксплуатирующая организация осуществляет мероприятия по подготовке и отправке его на утилизацию. Утилизация контроллера осуществляется отдельно по группам материалов в соответствии с таблицей 3.

Таблица 3 – Утилизируемые материалы

Утилизируемый элемент	Материал утилизируемого элемента	Способ утилизации
Печатная плата	Текстолит, медь, электронные компоненты	Переработка печатных плат
Коммуникационный и сетевой кабели	Медь, ПВХ	Переработка кабелей
Корпус контроллера	ABS, ПВХ	Переработка пластика
Упаковка	Картон П17	Переработка макулатуры

8. СВИДЕТЕЛЬСТВО О ПРИЁМКЕ

КАРАТ-912 Контроллер шины M-Bus-50 МСТИ.426441.009.02 соответствует требованиям конструкторской документации и признан годным к эксплуатации.

КАРАТ-912
Контроллер шины M-Bus-50
заводской №

Дата выпуска

МП

Подпись или штамп лица,
ответственного за приёмку _____

9. ОТМЕТКА О ПРОДАЖЕ

Дата продажи _____

Подпись или штамп _____

